

LWZ

Löttechnik · Wärmebehandlung · Zerspanung

Wir gehen für Sie durchs Feuer!

LWZ GmbH & Co. KG
D-59457 Werl

Vom Hartlöten und Wärmebehandeln einzelner Stähle...

LWZ ist eines der modernsten Dienstleistungsunternehmen im Bereich Löttechnik und Wärmebehandlung. Gut vierzig Jahre Erfahrung setzen wir für die Verwirklichung Ihrer Ideen ein.

Unsere Kunden schätzen Beratung, Flexibilität, Termintreue und Qualität. So gehören wir zu den gefragten Partnern in den Branchen

- Automobil
- Heizung/Sanitär
- Möbel
- Hydraulik-Systeme u.v.m.

Partnerschaft heißt für uns Unterstützung von der ersten Produktidee an.

Bei Materialauswahl, Lotbestimmung und lötgerechter Konstruktion können Sie auf unser Wissen bauen.

Eine sichere Verbindung, kombiniert mit sauberen Bauteilen, wird durch Hartlöten oder Hochtemperaturlöten gewährleistet.

Enge Spalte sorgen für eine dem Grundmaterial nahekommende Festigkeit der Lötnaht.

Die Schutzgasatmosphäre hält Ihre Produkte oxidfrei und macht diese metallisch blank.

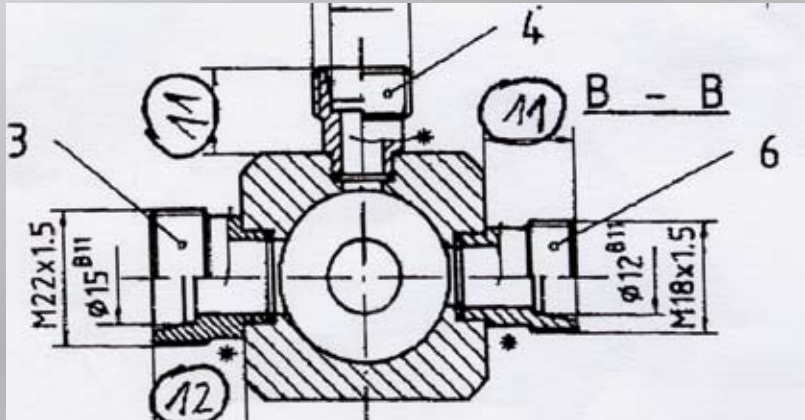


Blankglühen heißt rekristallisieren oder normalisieren von Gefügen. Eine weitere Verformung der Teile ist danach wieder möglich. Typischer Einsatzbereich sind hydroumgeformte Edelstahlprodukte.

...bis zur Fertigung kompletter Baugruppen

LWZ

Löttechnik · Wärmebehandlung · Zerspanung



Auf der Basis Ihrer Komplett- und Einzelzeichnungen fertigen wir z. B. Drehteile an.

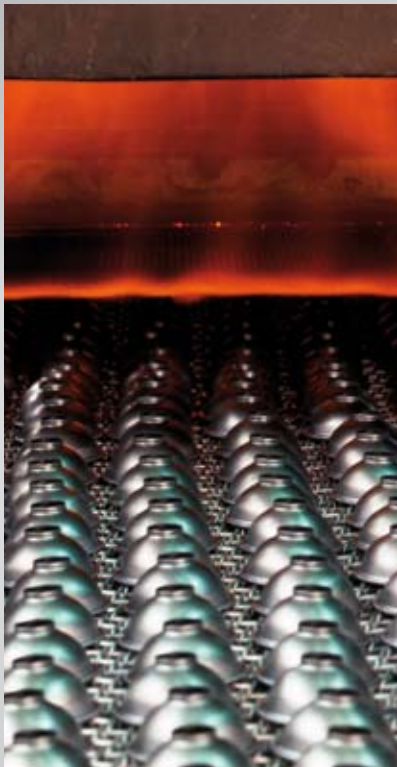
Je nach Bedarf können Bauteile von Ihnen beigestellt werden.

Gemäß Ihren Anforderungen wird das ausgewählte Lot an die richtigen Punkte gebracht, damit Vorgaben wie Dichtigkeit, mechanische Festigkeitswerte etc. eingehalten werden.

Das Hartlöten im Schutzgas-Durchlaufofen stellt druckfeste Verbindungen von über 400 bar (dynamisch) her.

Durch Einlöten von Komponenten lassen sich aus komplizierten Gebilden einfache Einzelteile fertigen.

Jegliche Variation ist durch einfache Änderungen möglich.



Biegen von Kupferrohr, Fügen von Drehteilen...

Zur Verarbeitung von Kupfer- und Messingformteilen stehen Ihnen modernste Einrichtungen zur Verfügung.

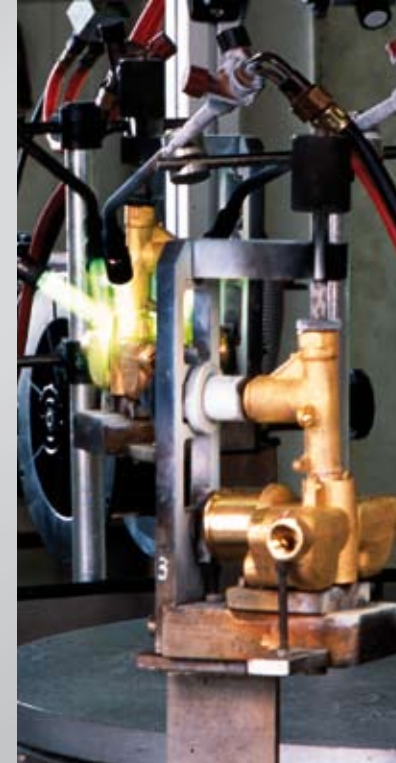
Biegen von Kupferrohrformen wird entweder auf einer CNC-gesteuerten Biegemaschine oder alternativ auf einer konventionellen Biegemaschine durchgeführt.

Je nach Einsatzzweck und Anforderung sind Weich- und Hartlötungen möglich.

Ihre Teilekonstruktion gibt vor, ob

- eine Flammlötung
- eine Induktionslötung oder
- eine Ofenlötung

zum Einsatz kommt.



... als Basis fertiger Produkte



Komplizierte Biegeteile werden für Sie in den **Abmessungen 6-28 mm** auf unseren Anlagen gefertigt.

Das Komplettangebot beinhaltet weitere, ausgelagerte Arbeitsgänge als Dienstleistungen wie z.B.:

- Vernickelung
- Verchromung
- Beizen
- Entfetten

So liefern wir Ihnen die Produkte in der Oberfläche Ihrer Wahl.

Problemlösungen lassen sich mit Biege-Lötkombinationen realisieren.



Qualität und Zuverlässigkeit...

LWZ ist nach EN ISO 9001:2000 zertifiziert.

Viele unserer Kunden zählen zu den Automobilherstellern bzw. deren Zulieferern.

Endprüfungen werden gemeinsam mit Ihnen auf den Bedarfsfall zugeschnitten von

- Stichprobenprüfung

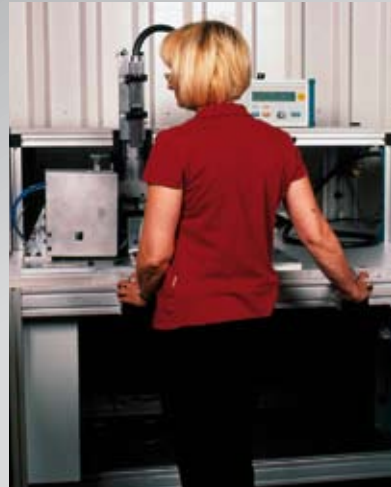
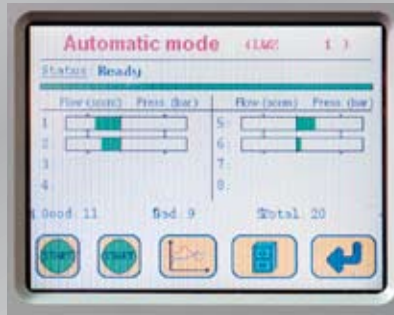
über

- Lehrenprüfung

bis zur

- 100%-Prüfung

ist alles möglich.



Es stehen unterschiedliche Prüf-Verfahren zur Verfügung.

- Druckdifferenzprüfung
- Unterwasserprüfung
- Massendurchflussprüfung

Ausgebildete QS-Fachleute unterstützen Sie gern bei Fragen nach Qualität.

... und was Sie noch alles erwarten dürfen



Technologieberatung

- Materialauswahl
- Lotauswahl
- Konstruktionshinweise
- Verarbeitungstipps
- Löttechnische Schulungen
- Versuche
- Musterfertigung

Dienstleistungen

- Koordination von Zukaufteilen und Oberfläche
- Prüfungen (Dichtprüfung)
- Verpackung, Etikettierung
- Transport mit eigenem Fuhrpark
- Lagerung

Produktion (Löten/Wärmebehandlung)

- Hartlöten
- Weichlöten
- Löten im Schutzgas-Durchlaufofen
- Induktionslöten
- Flammlöten
- Glühen

Innovationen

- Löten von Produkten aus Aluminium
- Alternative Verbindungstechniken z.B. für ummantelte Aluminium-Rohre

Produktion (Mechanik)

- Positionieren (Punktschweißen, WIG, MAG)
- Vorrichtungsbau
- Sägen
- Biegen
- Einpressen
- Hydro-Pressseinrichtungen

Fordern Sie uns heraus!
Sie wissen ja: „Wir gehen für Sie durchs Feuer!“



Löttechnik
Wärmebehandlung
Zerspanung

LWZ GmbH & Co. KG

Runtestraße 40
D-59457 Werl

Tel. 0 29 22 / 97 18-0
Fax 0 29 22 / 97 18-20
info@lwz.de
www.lwz.de

